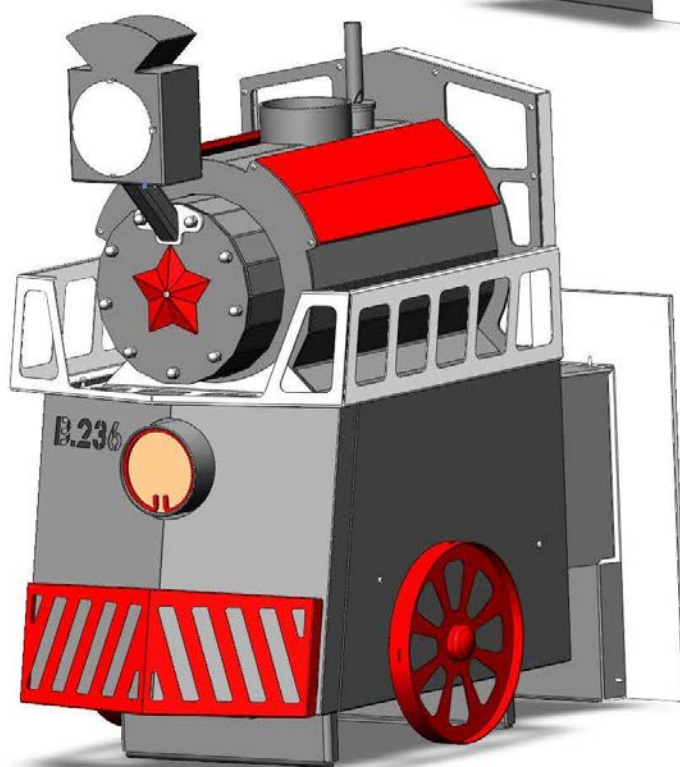
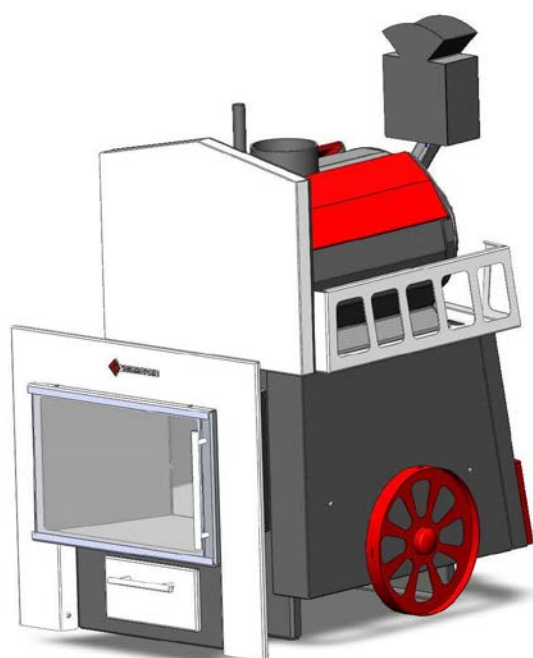
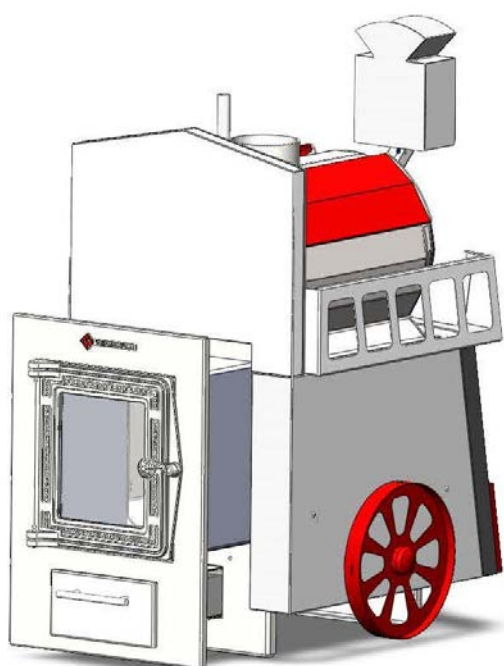




**ИНСТРУКЦИЯ ПО МОНТАЖУ И ЭКСПЛУАТАЦИИ  
ПАСПОРТ**

**Дровяная печь-каменка  
«Паровоз»**



Уважаемый покупатель, перед использованием печи

**ВНИМАТЕЛЬНО**

изучите данное руководство!

Руководство (паспорт) по монтажу и эксплуатации предназначено для ознакомления принципа работы, правил монтажа, правил эксплуатации и обслуживания печи.

В руководстве приведены технические характеристики, сведения по монтажу, правила эксплуатации, техническое обслуживание и гарантийные обязательства.

К монтажу и эксплуатации печи допускается персонал, изучивший настоящую инструкцию.

***ВНИМАНИЕ! Подробное изучение настоящего руководства до момента монтажа и эксплуатации печи является обязательным!***

**НАРУШЕНИЕ УКАЗАННЫХ ЗАПРЕТОВ ОПАСНО ДЛЯ ЖИЗНИ И ЗДОРОВЬЯ!**

**СОДЕРЖАНИЕ:**

1. О компании
  2. Назначение
  3. Особенности печи
  4. Особенности конструкции
  5. Указания по монтажу и пожарной безопасности
  6. Указания по эксплуатации печи
  7. Меры безопасности при использовании печи
  8. Маркировка и упаковка печи
  9. Дополнительное оборудование
  10. Комплект поставки печи
  11. Возможные неисправности и их устранение
  12. Указание по техническому обслуживанию печи
  13. Периодическое диагностирование
  14. Перечень критических отказов
  15. Утилизация
  16. Указание для не профессиональных пользователей
  17. Гарантийные обязательства.
- Гарантийный талон
  - Свидетельство о приемке
  - Свидетельство о продаже

## 1. О компании.

Общество с ограниченной ответственностью «ТЕРМОФОР» (ОГРН 1035401509010, ИНН 5404213229) создано в г. Новосибирск в 2003 году. Основными видами деятельности с момента создания компании были производство и реализация печей, каминов, бань, туристического снаряжения.

«ТЕРМОФОР» в переводе с греческого означает «несущий тепло» («therme» — тепло, «форός» — несущий).

Подробная информация о компании, а также о ее продукции Вы можете ознакомиться на официальном сайте [www.termofor.com](http://www.termofor.com)

**ООО «ТЕРМОФОР» - компания, несущая тепло.**

## 2. Назначение.

Настоящий паспорт, объединенный с инструкцией по монтажу и эксплуатации, разработан в соответствии с требованиями Технического регламента Таможенного союза «О безопасности машин и оборудования» (ТР ТС 010/2011) и распространяется на дровяную печь-каменку «Паровоз». Серийно выпускаются печи модели «Паровоз 9-14», «Паровоз 14-18», «Паровоз 20-26», в различных модификациях и цветовой гамме, производства АО «Машиностроительный завод Труд» г. Новосибирск, по специальному заказу и контролем производства и качества компанией ООО «ТЕРМОФОР».

Печь Паровоз (рис.1, далее по тексту печь) предназначена для отопления парильного помещения бани и ее смежных помещений, получения пара и нагрева воды (опция), а две каменки позволяют получать все комфортные сочетания горячего и влажного пара.

Печь-каменка предназначена для индивидуального использования в русской бани и позволяют получать все комфортные сочетания температуры и влажности воздуха.

**ВНИМАНИЕ!** Для производственных помещений категорий по взрывопожарной безопасности в соответствии с НПБ 105-95 (ОПРЕДЕЛЕНИЕ КАТЕГОРИЙ ПОМЕЩЕНИЙ И ЗДАНИЙ ПО ВЗРЫВОПОЖАРНОЙ И ПОЖАРНОЙ ОПАСНОСТИ) А, Б, отопление данной печью не допускается.

**ВНИМАНИЕ!** В качестве топлива использовать только дрова, брикеты. Запрещается использовать уголь.

## 3. Особенности печи

Печи настоящей конструкции (см. рис.1) разработаны на основании изучения и улучшения отечественных и зарубежных аналогов, собственного опыта производителя и, что самое главное, с учетом рекомендаций и пожеланий многочисленных знатоков и ценителей русской бани.

Элементы топки и каменки печи, изготовлены из толстого металла 4 мм., максимально термонагруженные места топки выполнены из жаростойкой нержавеющей стали толщиной 4 мм., это позволило увеличить ресурс эксплуатации данной печи.

Печь, впервые в практике бань, оснащена паровозным свистком для оповещения о готовности к генерации перегретого пара. Свисток установлен на поворотном шарнире, и может быть отключен, освобождая путь для выхода пара вверх.

«Паровозная фара» создает приглушенное освещение парилки естественным светом пламени топки, создавая условия для комфортного отдыха. Стекло фары оснащено эффективной воздушной завесой предотвращающей закопченность.

Заливная горловина оснащена обратным клапаном, не позволяющим выброс перегретого

пара в обратном направлении.

#### 4. Особенности конструкции.

В конструкции печи реализована эффективная схема теплообмена. Значительная часть теплоотдающей поверхности печи закрыта наружным кожухом–конвектором, существенно ускоряющим нагревание воздуха в парилке и смежных помещениях за счет образуемого им мощного кругового конвекционного потока.

Кроме того, кожух конвектор экранирует жесткое инфракрасное излучение, исходящее от раскаленных стенок топки, что создает особо «мягкое» конвекционное тепло в парилке и служит защитой от случайного прикосновения к печи во время ее работы.

Глубокая емкая каменка печи является мощным парогенератором. Большое количество качественно нагретых камней, обеспечивает стабильность температуры в парилке.

Подавая воду в открытую или закрытую каменку можно создавать режим парения от «русской бани» с умеренной температурой и повышенной влажностью, до «финской сауны» с повышенной температурой и пониженной влажностью.

Печь оснащена выносным топливным каналом, что позволяет топить печь из смежного помещения.

Длинная колосниковая решетка из массивного литейного чугуна, обеспечивает равномерное и мощное горение дров, столь необходимое для банной печи.

Печь снабжена удобным, выдвижным зольником, который также является регулятором интенсивности горения.

Выдвижной зольный ящик позволяет удалять накопившуюся золу, не прерывая процесса горения.

Все наружные поверхности печи окрашены двумя слоями жаростойкой кремнийорганической эмалью.

**ВНИМАНИЕ!** Максимальный КПД печь имеет в интенсивном режиме (при открытом зольном ящике).

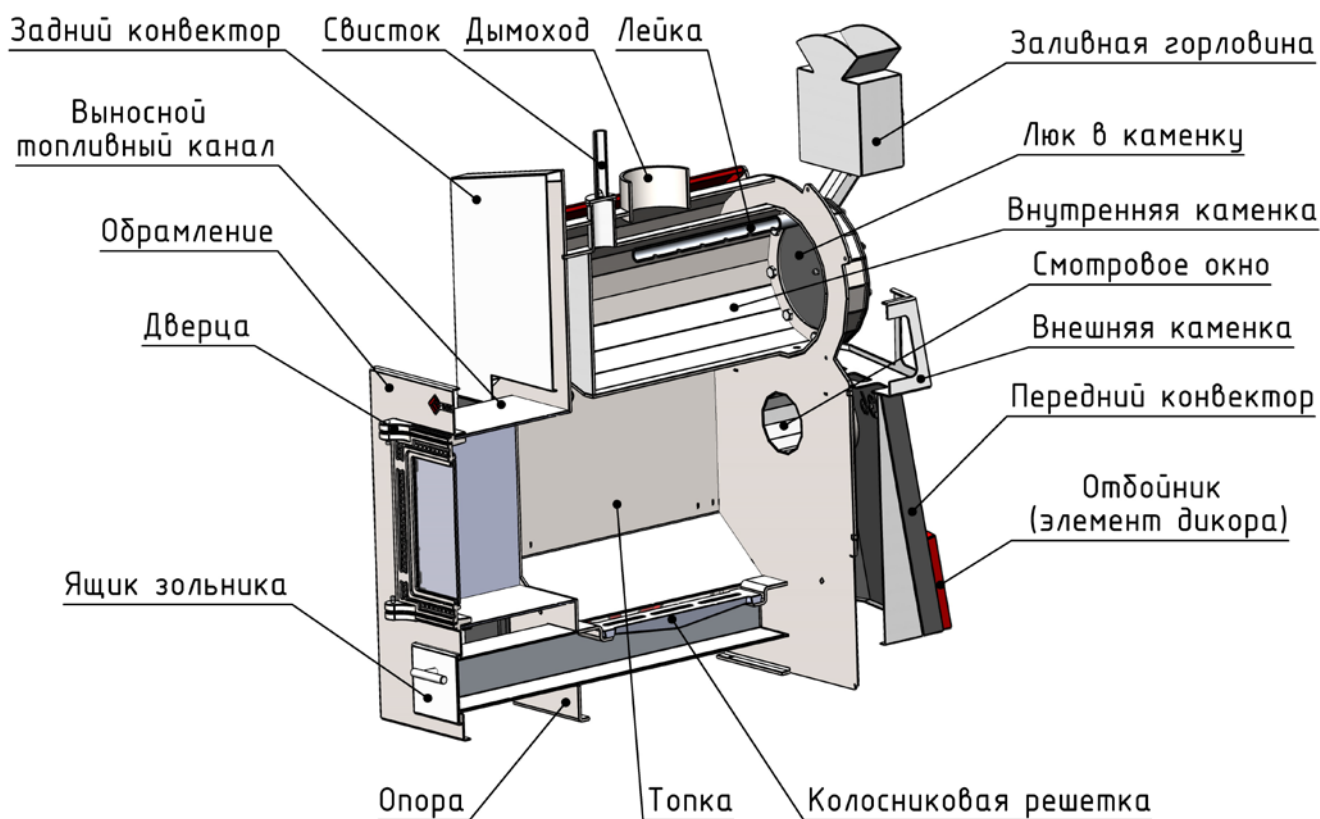
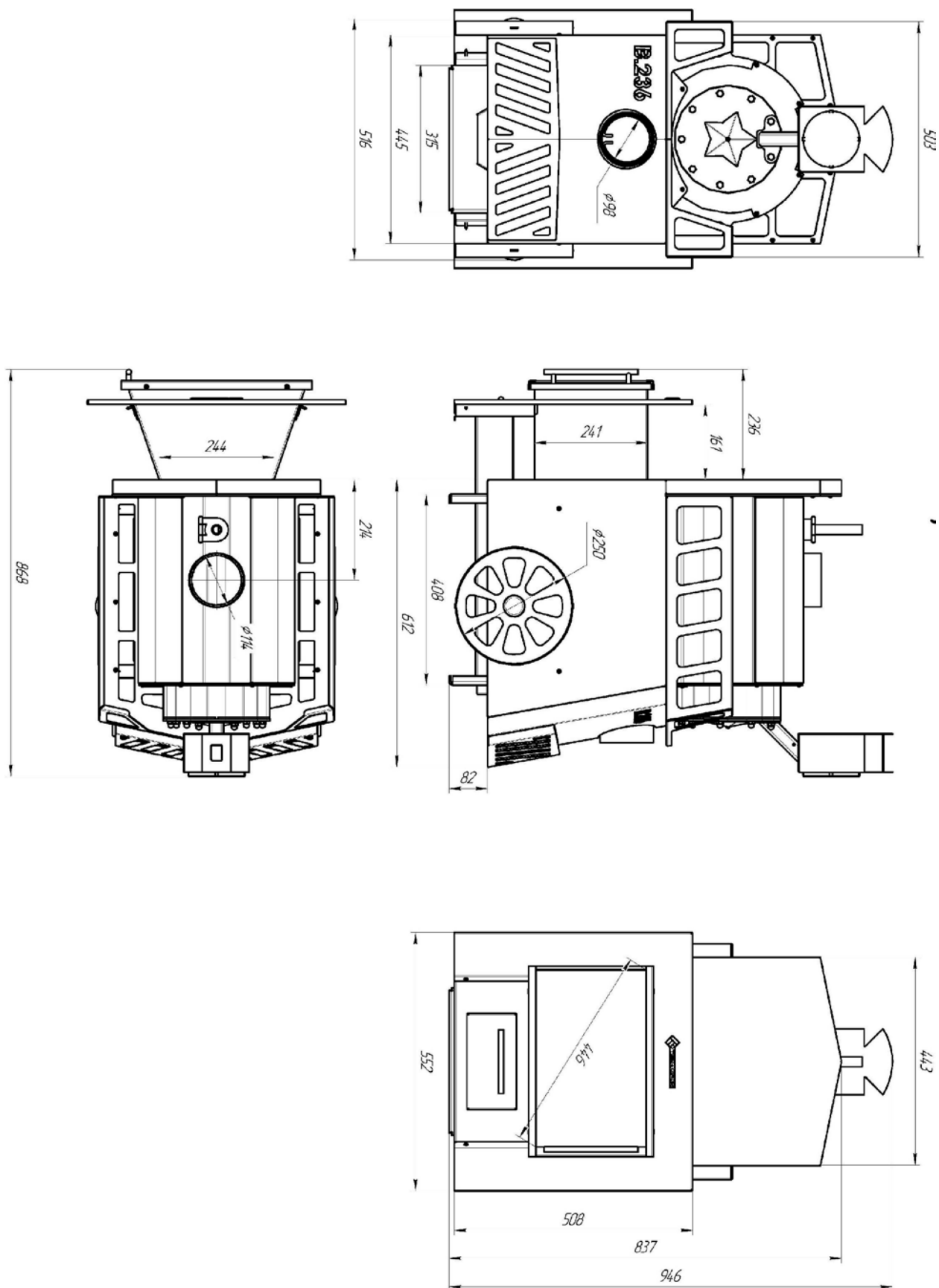
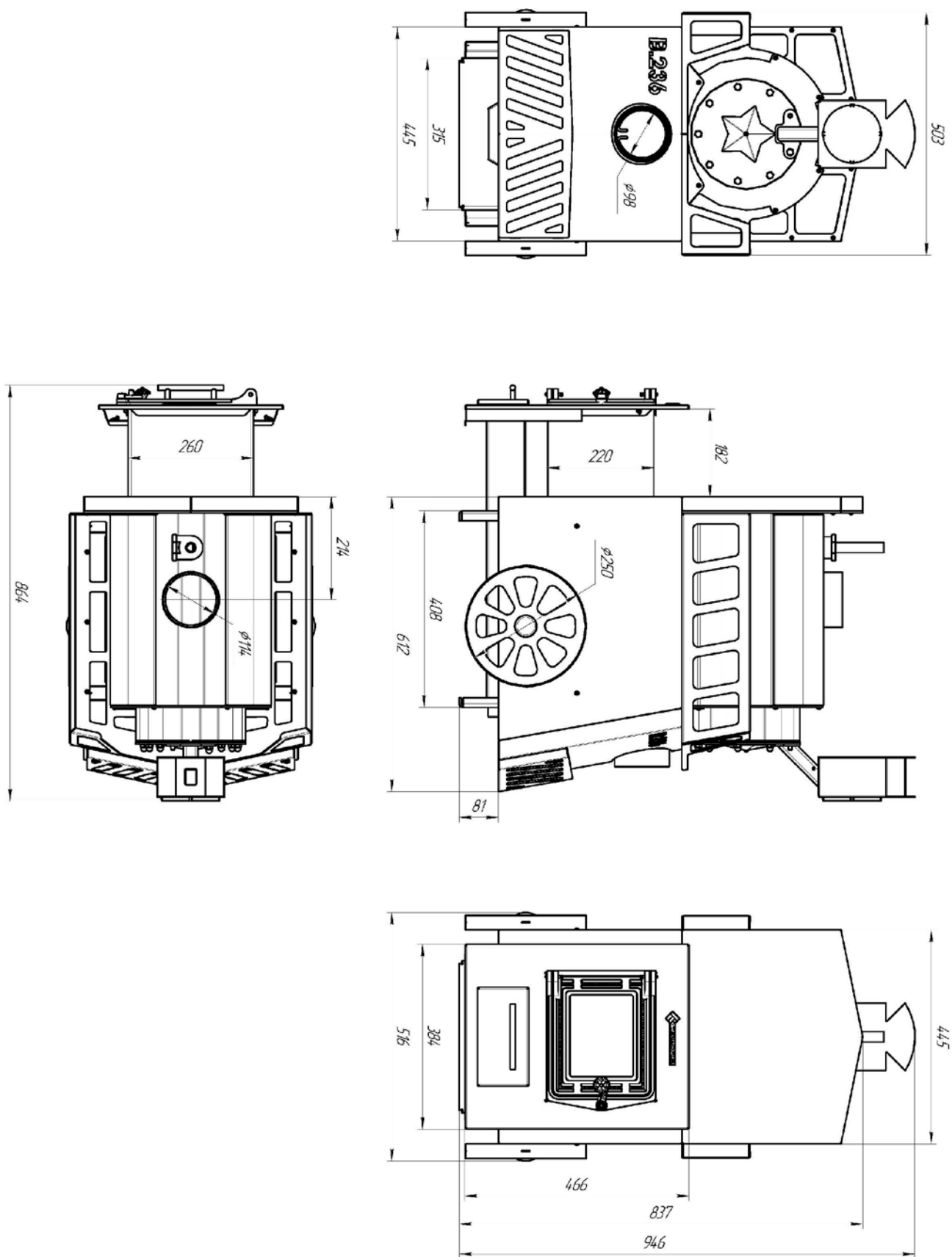


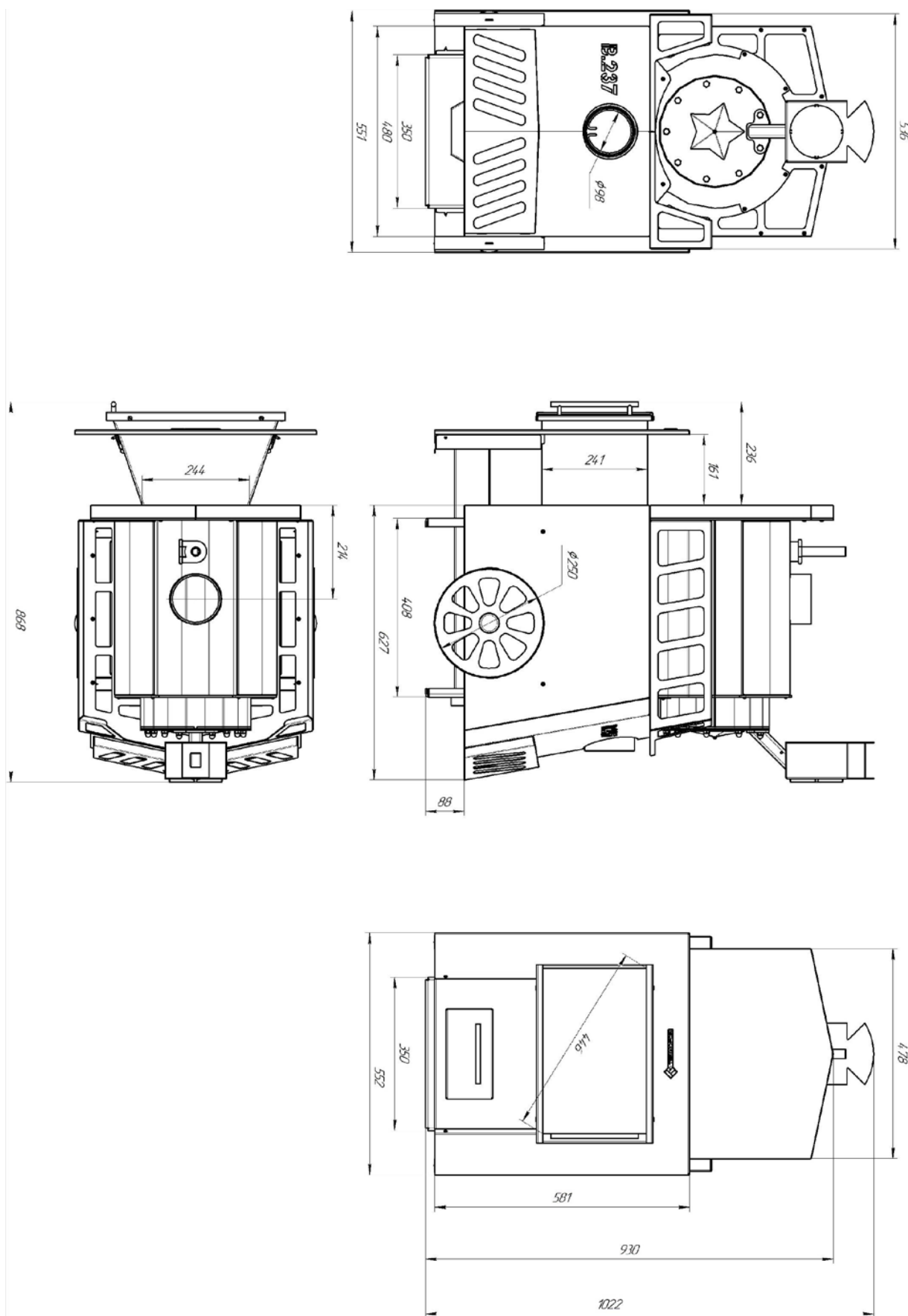
Рис.1- Общий вид в разрезе печи Паровоз



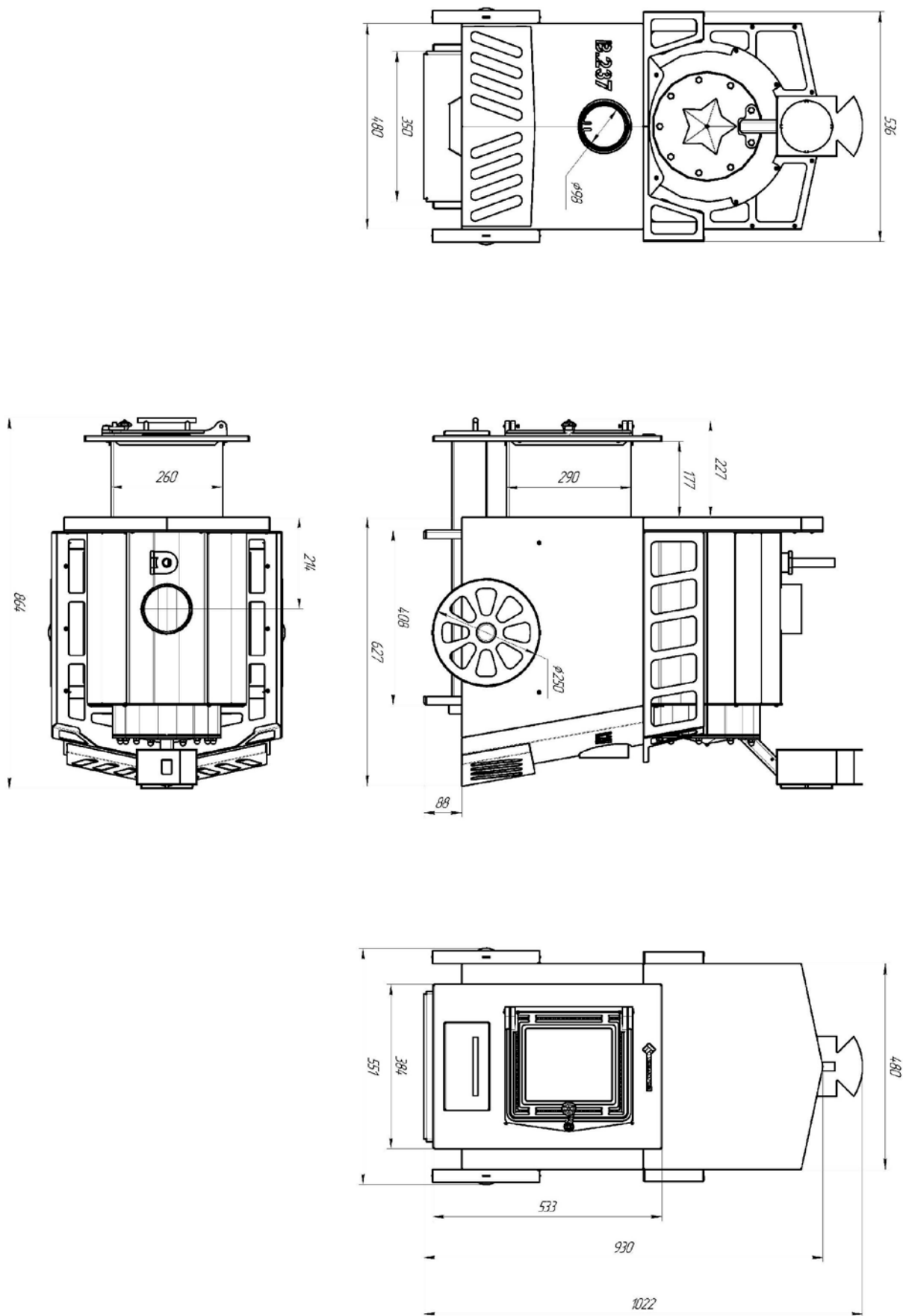
Габаритные размеры печи «Паровоз 9-14 Плазма»



Габаритные размеры печи «Паровоз 9-14» (чугунная дверца)

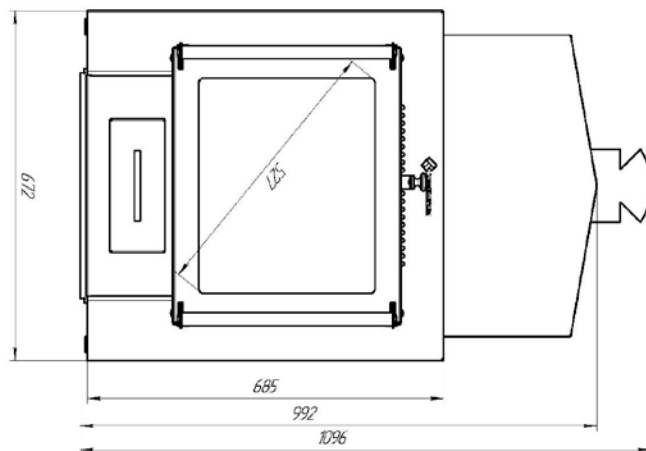
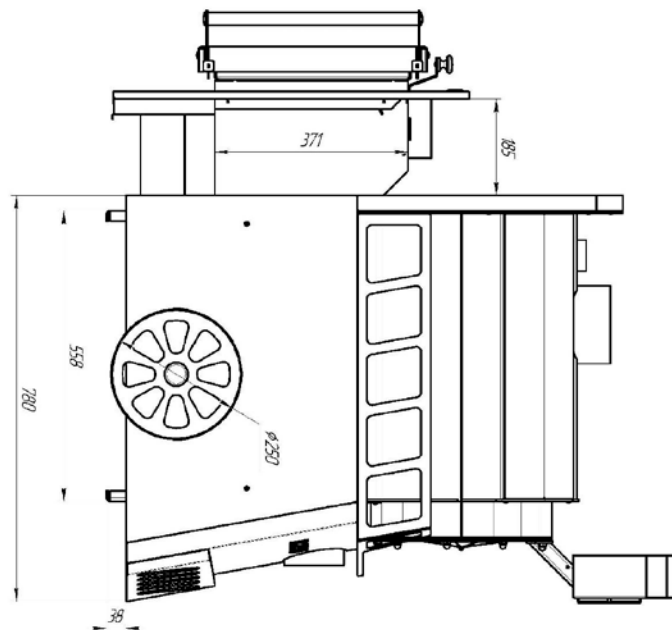
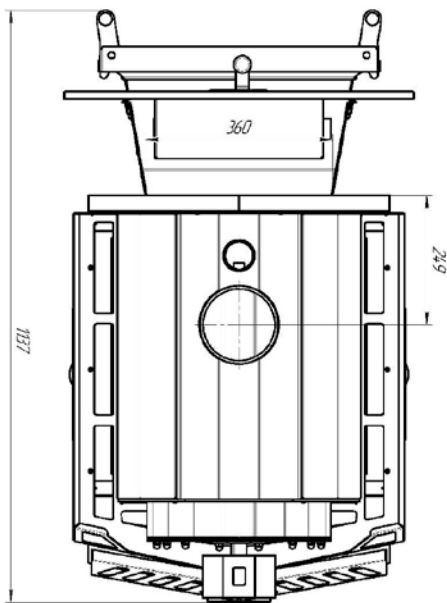
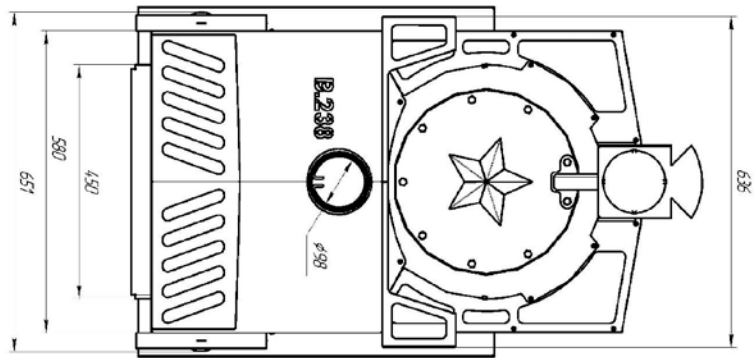


Габаритные размеры печи «Паровоз 14-18 Плазма»

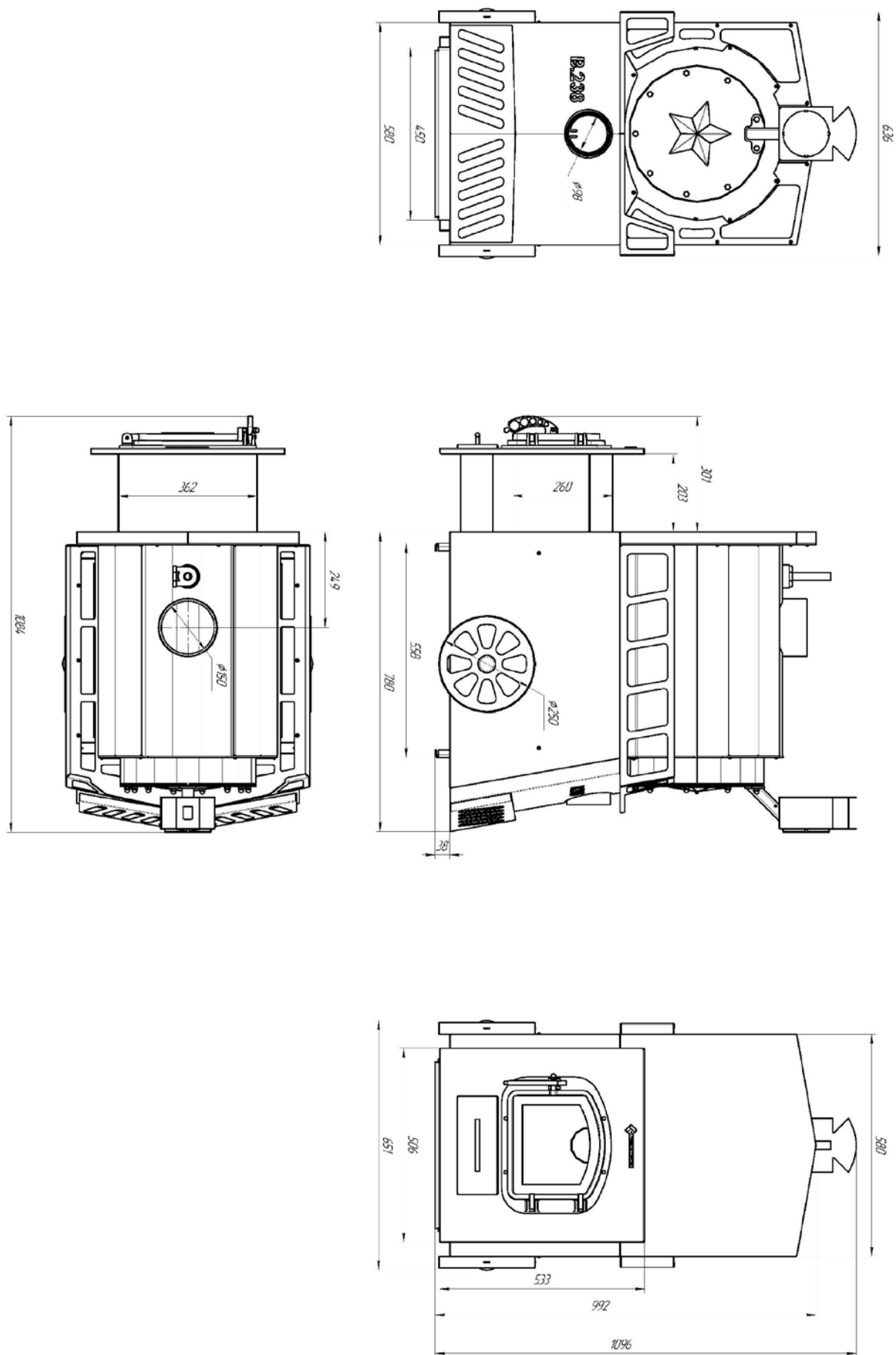


Габаритные размеры печи «Паровоз 14-18» (чугунная дверца)





Габаритные размеры печи «Паровоз 18-26 Плазма»



Габаритные размеры печи «Паровоз 18-26» (чугунная дверца)

## МОДЕЛЬНЫЙ РЯД

Количественные характеристики параметров указанных моделей приведены в таблице 1.

**Таблица 1- технические характеристики печей серии Паровоз**

Модель	Объем парильного помещения, м <sup>3</sup>	Номинальная мощность, кВт	Габариты печи			Диаметр дымохода, мм	Масса печи, кг	Масса камней, кг
			Высота, мм	Ширина, мм	Длина, мм			
Паровоз 9-14	9-14	14	946	516	864	115	79	45
Паровоз 9-14 Плазма	9-14	14	946	516	868	115	76	45
Паровоз 14-18	14-18	18	1022	551	864	115	92	60
Паровоз 14-18 Плазма	14-18	18	1022	551	868	115	89	60
Паровоз 18-26	18-26	26	1096	651	1084	150	135	90
Паровоз 18-26 Плазма	18-26	26	1096	651	1137	150	146	90

### 5. Указания по монтажу и пожарной безопасности.

Установка (монтаж) печи и дымовой трубы должны производиться в соответствии со Сводом правил СП 7.13130.2013, требованиями пожарной безопасности, а также в соответствии со СНиП 41–01–2003 «Отопление, вентиляция и кондиционирование».

**ВНИМАНИЕ!** Монтаж печей и дымоходов должен выполняться специализированными организациями (специалистами) для качественной работы печи и вашей безопасности!

Выдержка из СНиП 41–01–2003 Конструкции помещений следует защищать от возгорания:

*а) пол из не горючих и трудногорючих материалов под топочной дверкой - металлическим листом размером 700х500 мм, располагаемым длинной его стороной вдоль печи;*

*б) стену или перегородку из негорючих материалов, примыкающую под углом к фронту печи, - штукатуркой толщиной 25 мм по металлической сетке или металлическим листом по асбестовому картону толщиной 8 мм от пола до уровня на 250 мм выше верха печи.*

*Расстояние от топочной дверки до противоположной стены следует принимать не менее 1250 мм.*

*Минимальные расстояния от уровня пола до дна зольника следует принимать:*

*а) при конструкции перекрытия или пола из не горючих и трудногорючих материалов до дна зольника - 140 мм.*

*б) при конструкции перекрытия или пола из негорючих материалов - на уровне пола.*

*Пол из горючих материалов под печью, следует защищать от возгорания листовой*

сталью по асбестовому картону толщиной 10 мм, при этом расстояние от низа печи до пола должно быть не менее 100 мм.

Расстояние между верхом печи и незащищенным потолком не менее 1200 мм.

Расстояние от наружной поверхности печи или трубы до стены или перегородки не менее – 320 мм. (если конструкция здания защищена металлическим листом по асбесту – не менее 260 мм.)

Расстояние от внутренней поверхности трубы до сгораемой конструкции не менее -500 мм, при защите металлическим листом по асбестовому картону толщиной 8 мм. или штукатуркой толщиной 25 мм. по металлической сетке – не менее 380 мм.

Дымовая труба должна иметь минимальное количество колен. Прямая труба предпочтительнее. Высоту дымовых труб, считая от колосниковой решетки до устья, следует принимать не менее 5м. Высоту дымовых труб, размещаемых на расстоянии, равном или большем высоты сплошной конструкции, выступающей над кровлей, следует принимать:

не менее 500 мм - над плоской кровлей;

не менее 500 мм - над коньком кровли или парапетом при расположении трубы на расстоянии до 1,5 м от конька или парапета;

не ниже конька кровли или парапета - при расположении дымовой трубы на расстоянии от 1,5 до 3 м от конька или парапета;

не ниже линии, проведенной от конька вниз под углом  $10^\circ$  к горизонту, - при расположении дымовой трубы от конька на расстоянии более 3 м.

Дымовую трубу следует выводить выше кровли более высоких зданий, пристроенных к зданию.

При монтаже дымовой трубы в зданиях с кровлями из горючих материалов обеспечить трубу искроуловителем из металлической сетки с отверстиями размером не более 5х5 мм.

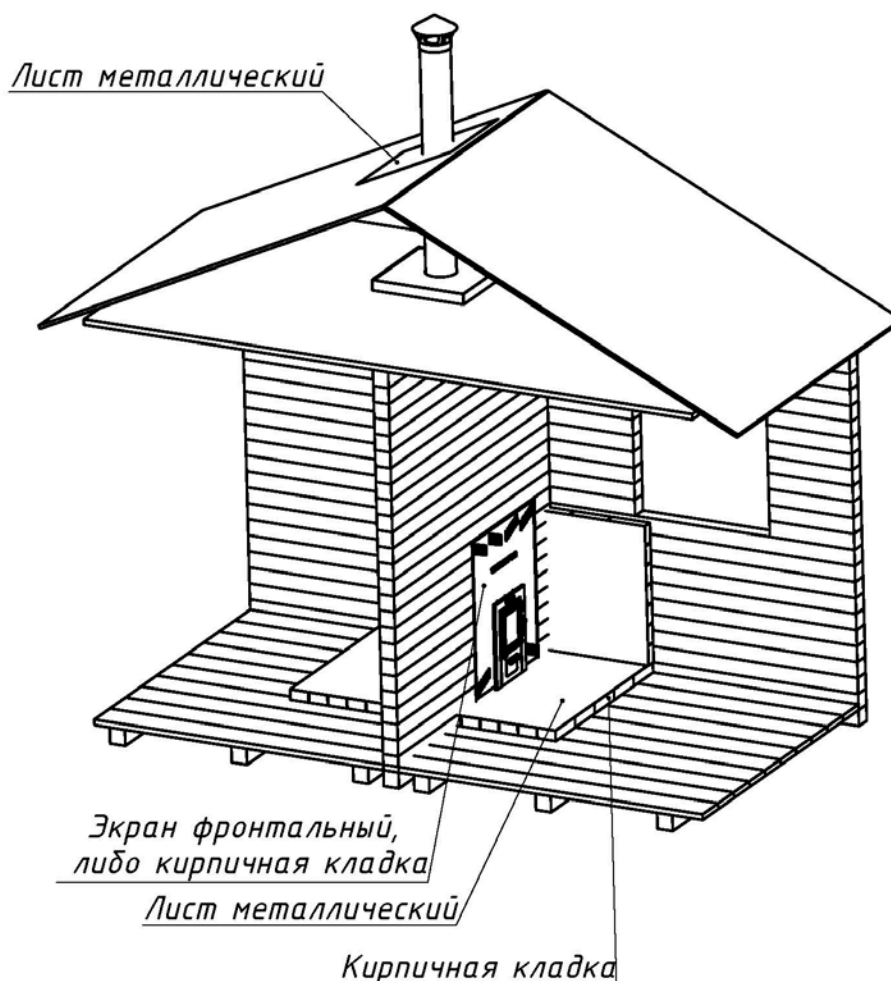


Рисунок 2 – Схема монтажа печи (вид с предбанника)

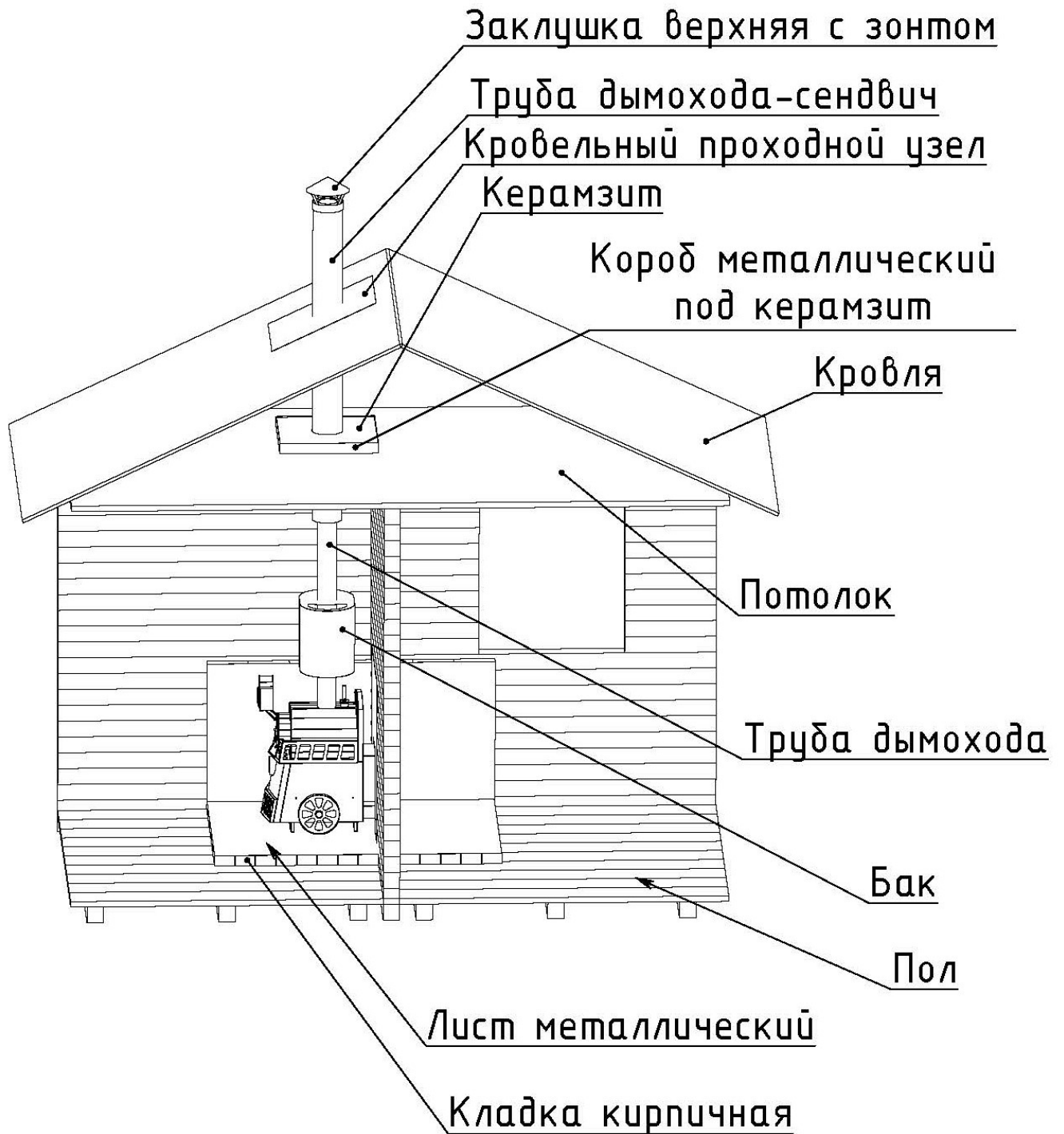


Рисунок 2а – Схема монтажа печи (общий вид)

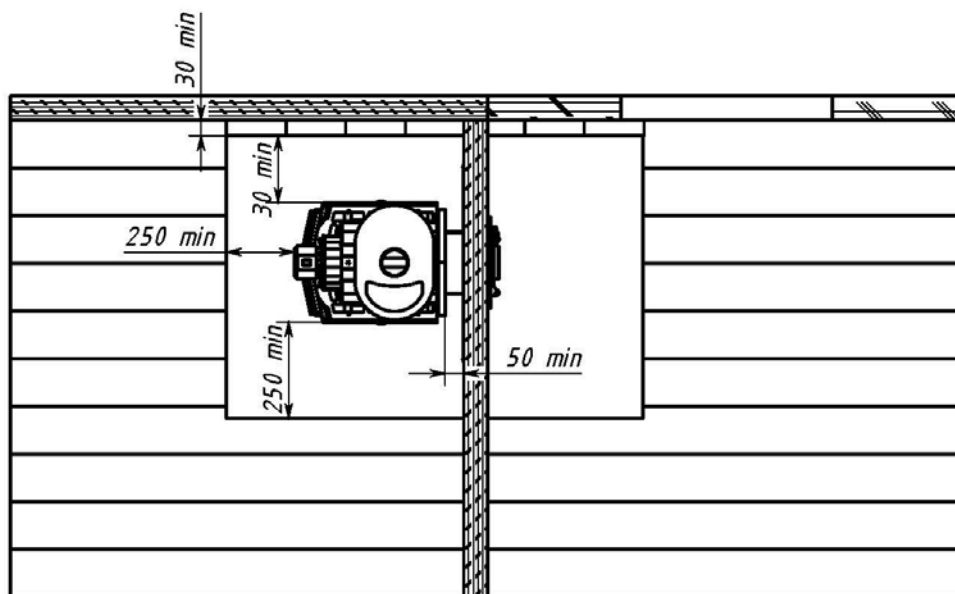
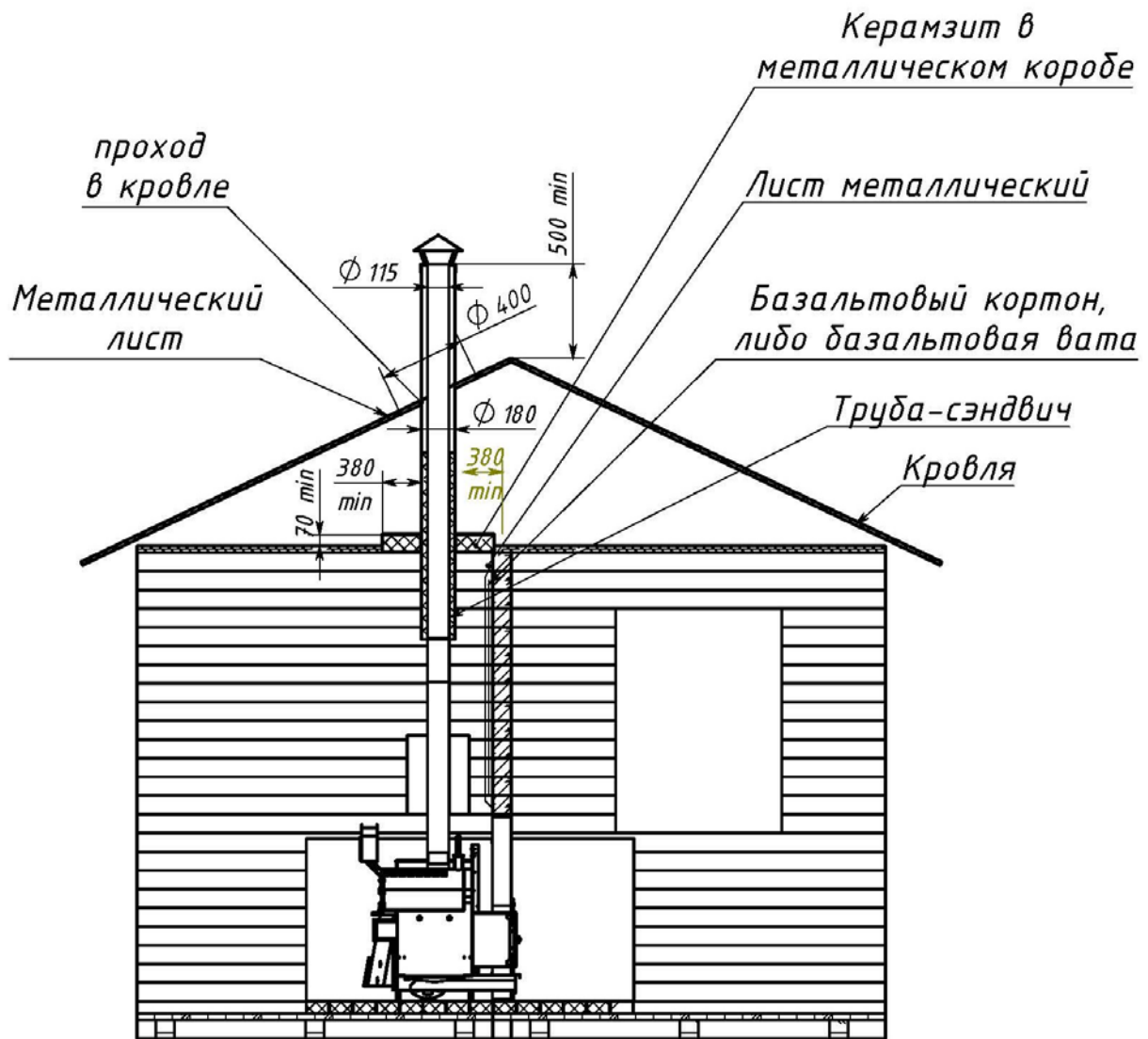


Рисунок 2б – Схема монтажа печи (виды сбоку и сверху)

**ВНИМАНИЕ!** Во избежание утечки дыма в отапливаемое помещение все места соединения модулей дымовой трубы между собой и с печью необходимо уплотнять жаростойким герметиком обеспечивающими герметичность стыков трубы.

При проходе трубы через потолок, необходимо изолировать потолочное перекрытие, установив потолочную разделку. Разделка должна быть больше толщины перекрытия (потолка) на 70 мм. Опирайте или жестко соединять разделку печи с конструкцией здания не следует.

Зазоры между потолочными перекрытиями и разделками следует выполнять негорючими материалами (керамзит, шлак, базальтовая вата).

Расстояние от наружных поверхности трубы до стропил, обрешеток и других деталей кровли из горючих и трудногорючих материалов следует предусматривать в свету не менее - 250 мм, а при теплоизоляции с сопротивлением теплопередаче 0,3 кв.м. °С/Вт негорючими или трудногорючими материалами - 130 мм.

**ВНИМАНИЕ!** Участок дымовой трубы, расположенной в зоне минусовых температур, должен быть обязательно теплоизолирован материалом, выдерживающим температуру до +400 °С.

Во избежание конденсирования содержащейся в дымовых газах влаги теплоизоляция должна обеспечивать температуру стенки дымовой трубы в зоне минусовых температур не менее 100 °С, применяйте термоизолированную трубу типа «сэндвич». Модули дымовой трубы рекомендуется стыковать по схеме «верхний внутрь - по конденсату».

Производитель рекомендует использовать модульные трубы из нержавеющей стали диаметром 115 мм. Они эффективны, долговечны и требуют минимальных трудозатрат при монтаже и эксплуатации.

В случае установки дымовой толстостенной металлической трубы большой массы необходимо разгрузить печь от ее веса. Обеспечить жесткое крепление трубы.

В случае присоединения печи к стационарному встроенному дымоходу, либо в иных случаях, не рекомендуется отклонять вертикаль дымовой трубы от уровня более, чем на 45°. Категорически запрещается выполнять неразборными соединения печи с дымоходом.

**ВНИМАНИЕ!** Монтаж печи и дымовой трубы должен осуществляться специалистами специализированной строительно-монтажных организаций.

**ВНИМАНИЕ!** При установке печи на улице, необходимо исключить опрокидывание трубы.

## 6. Указания по эксплуатации печи.

### Ввод в эксплуатацию

Перед первым протапливанием печи убедитесь, что монтаж печи, бака для горячей воды, дымохода и защитных противопожарных конструкций произведен в строгом соответствии с требованиями, изложенными в настоящей инструкции.

**ВНИМАНИЕ!** При первом протапливании печи промышленные масла, нанесенные на металл, и легкие летучие компоненты кремнийорганической эмали выделяют дым и запах, которые в дальнейшем не выделяются.

Поэтому первое протапливание печи произведите на улице или при полностью открытых дверях и окнах, продолжительностью не менее 1 часа, при максимальной загрузке топливника, пустой каменки и наполненном баке.

Убедитесь в нормальном функционировании всех элементов печи и защитных конструкций.

После первого протапливания тщательно проветрите помещение и слейте воду из бака.

Загрузка камней производится после полного остывания печи и окончательного затвердевания краски.

### Режимы эксплуатации

Режим набора температуры в парилке обеспечивает быстрое достижение высокой температуры с наиболее экономичным расходом дров. Это достигается максимальным наполнением топливника мелко и средне наколотыми дровами и полным открытием зольника.

Режим поддержания температуры камней и воздуха в парилке достигается путем

прикрытия зольника и применением крупно наколотых дров.

### **Воздухообмен в парилке**

Для обеспечения хорошего воздухообмена в парилке необходимо организовывать приточно-вытяжную вентиляцию.

Рекомендованные размеры сечения люков вентиляции в зависимости от объемов парилки:

-4-6 куб. м - 100х100 мм

-8-12 куб. м - 150х150 мм

-14-18 куб. м - 200х200 мм

-20-30 куб. м - 300х300 мм

Отверстие для притока свежего воздуха сечением около 100см<sup>2</sup> разделяется в полу как можно ближе к печи или под печью.

Отверстие для вытяжки отработанного воздуха разделяется в стене чуть ниже уровня потолка как можно дальше от печи. Для вытяжки наиболее влажного и холодного воздуха к верхнему отверстию присоединяется вертикальный короб с входным отверстием не более 50 см от пола.

Для возможности управления воздухообменом приточное и вытяжное отверстия рекомендуется оснастить регулируемыми задвижками.

### **Микроклимат в парилке**

Сочетание большой массы камней в каменке печи и ее высокой тепловой мощности позволяет получать широкий диапазон комфортных микроклиматических условий.

### **Дымление и ухудшение тяги**

Для получения устойчивой сильной тяги после растапливания печи требуется некоторое незначительное время. Поэтому при открытии дверцы только что растопленной печи, работающей в режиме набора температуры, возможен незначительный выход дыма в помещение.

*При растапливании печи следует сразу загружать в топку максимальное количество мелко и средне наколотых поленьев. Сгорания этого количества топлива достаточно для прогрева дымохода и образования тяги, препятствующей дымлению.*

При загрузке очередной партии дров следует полностью закрыть зольник и лишь после этого плавно открыть дверцу топливника.

Если в процессе эксплуатации печи тяга ухудшилась, необходимо произвести механическую прочистку дымовой трубы и трубы внутри бака металлическим ершом.

В качестве профилактической меры, препятствующей образованию сажевого налета на стенках печи и дымоходов, производитель рекомендует периодическое интенсивное протапливание печи с пустым баком сухими осиновыми дровами.

## **7. Меры безопасности при использовании печи.**

Перед началом отопительного сезона печь должна быть проверена и отремонтирована. Рекомендуется прочистить дымоход. Неисправная печь к эксплуатации не допускается.

**Запрещается** оставлять без присмотра работающую печь, а также поручать надзор за ней детям.

**Запрещается** располагать топливо, другие горючие вещества и материалы на предтопочном листе, применять для розжига котла бензин, керосин, дизельное топливо и другие ЛВЖ, и ГЖ.

**Запрещается** располагать сгораемые материалы ближе 0,5 м к поверхности печи.

**Запрещается** сушить какие-либо вещи и предметы, даже на частично остывшей поверхности печи.

**Запрещается** заливать огонь в печи водой, пользоваться печью при отсутствии тяги, использовать дрова длинна которых превышает размер топки, изменять конструкцию печи.

При комплектации двери светопрозрачным экраном следует избегать механических ударов



по стеклу. Эксплуатация печи с поврежденным стеклом запрещена.

В моделях со светопрозрачным экраном не допускается сжигание дров в топливном канале. Это может привести к деформации двери, разрушению стекла и задымлению помещения бани.

Открывать, закрывать дверь необходимо только за ручку.

Зола и шлак, выгребаемые из топки, должны быть пролиты водой и удалены в специально отведенное для них безопасное место

Расстояние от печи до товаров, стеллажей, витрин, прилавков, шкафов и другого оборудования должно быть не менее 0,7 м, а от топочного отверстия - не менее 1,25 м.

Очищать дымоход и печь от сажи необходимо перед началом, а также в течение всего отопительного сезона не реже одного раза в три месяца.

## 8. Маркировка и упаковка печи.

Печь упакована в упаковочную тару. Инструкцию по монтажу и эксплуатации, упакованные в пластиковый пакет, уложенный внутрь печи.

На упаковке печи в передней части имеется этикетка, в которой содержатся сведения о модели печи, массе, конструктивных особенностях и дате изготовления.

На каждой печи на видном месте (обычно боковая часть конвектора), исключая переднюю поверхность, прикреплена табличка, содержащая информацию согласно ГОСТ 9817-95 п.4,4.; транспортную маркировку – по ГОСТ 14192-96.

## 9. Дополнительное оборудование

### 9.1 Камни

**ВНИМАНИЕ!** Для закладки камней в печь следует использовать специальные камни *предназначенные для использования в банях и саунах, такие камни продаются в магазинах, специализирующихся на банно-печном оборудовании. Использование камней, не предназначенных для использования в банях и саунах опасны для здоровья.*

Перед закладкой в печь обязательно помойте камни.

Используйте камни небольшой фракции для более удобной закладки в каменку.

### 9.2 Бак для нагрева воды

Выбор объема бака следует выбирать по следующему принципу 10 литров на одного человека и 5-7 литров для запаривания веника и других банных процедур.

Скорость нагрева воды зависит от интенсивности работы печи, а также от температуры окружающей среды на момент розжига печи и температуры залитой воды в бак. К моменту, когда температура парильного помещения достигнет 90° температура воды в баке достигнет примерно 70°.

Так же возможно использование регистра-теплообменника, что позволит нагревать воду в смежных с парилкой помещениях.

## 10. Комплект поставки печи.

Печь поставляется в собранном виде. В комплект поставки входят:

Дровяная печь–каменка «Паровоз» .....	1 шт.
Чугунный колосник .....	1 шт.
Топочная дверца .....	1 шт.
Ящик зольника .....	1 шт.
Упаковка .....	1 шт.
Инструкция по монтажу и эксплуатации .....	1 шт.

## 11. Возможные неисправности и их устранение

НЕИСПРАВНОСТЬ	ПРИЧИНА	СПОСОБ УСТРАНЕНИЯ
При розжиге печь дымит	1. Неправильное устройство или монтаж дымохода. 2. Наличие 2х или более колен 90°. 3. Трубы дымохода засажены	1. Обратится к специалистам по монтажу дымоходов. 2. Прочистить дымоход.
Слабый нагрев печи	1. Плохое топливо. 2. Засорение колосника или зольника	1. Использовать качественное топливо 2. Прочистить колосник или зольник
Появление неприятного запаха	1. Высыхание краски и испарения масел 2. Образование конденсата на внешней поверхности дымовой трубы	1. Протопить на улице 2. Герметизация труб герметиком и стяжками, перевести печь в режим интенсивного горения.
Перегрев печи	Загрузка твердого топлива с высокой теплотворной способностью, в результате чего произойдет перегрев стенок топки и выход печи из строя.	Задвинуть до упора механическую задвижку и закрыть шибер дымохода, прекратить эксплуатацию печи по назначению.
	Оставление печи без присмотра при сильном ветре, в результате чего тяга в дымоходе превысит допустимое значение, что в свою очередь приведет к перегреву печи и выход печи из строя.	Необходимо отрегулировать уровень тяги с помощью механической заслонки и шибера* дымохода. Ни в коем случае не оставлять печь без присмотра на длительное время.
Помещение прогревается слабо	Неправильно подобрана тепловая мощность печи. Слабая тяга. Некачественные (сырые) дрова.	1. Обратиться за консультацией в ближайший специализированный магазин 2. Прочистить дымоход. 3. Использовать сухие дрова
Стекло на двери быстро почернело от сажи	1. Плохое качество топлива 2. Печь работает в экономичном (газогенераторном режиме)	1. Используйте сухие дрова**. 2. Переведите печь в интенсивный режим горения на 30 и более минут. 3. Закопчение возможно при розжиге печи, в дальнейшем сажа выгорает по мере разгорания огня.
Повреждения стекла дверцы	Небрежное закрытие топочной дверки, что может привести к поломке стекла дверки.	Для предотвращения инцидента – дверку закрывать без резких движений и ударов. Если всё-таки стекло разбилось прекратить эксплуатацию печи. После полного остывания печи заменить стекло.

\* -приобретается отдельно, и в комплект не входит.

\*\* - рекомендуется использовать дрова, у которых уровень влажности не более 25%.

## 12. Указание по техническому обслуживанию печи.

Техническое обслуживание включает в себя:

- Проверку целостности колосниковой решетки (при необходимости –заменить)
- Удаление золы из топки и зольного ящика. Для этого кочергой переместить золу в ящик, и вынув ящик из зольника высыпать золу в металлическую емкость. После полного остывания золы – утилизировать в золоотвал или в мусорный бак для последующего вывоза на свалку или переработку на мусороперерабатывающем заводе.
- Периодически (1-2 раза в год) необходимо прочистить дымоход. Для этого нужно демонтировать дымоход. Прочистить его специальным ёршиком. Монтировать на место. Сажу утилизировать. Так же возможно применения средства химической очистки дымохода без демонтажа самого дымохода (полено-трубочист).
- При необходимости требуется очистка топки от нагара и сажи. Для этого нужно использовать специальный металлический ёршик и кочергу.
- Все работы необходимо выполнять в защитной маске и в перчатках.

### 13. Периодическое диагностирование.

Периодическое диагностирование включает в себя:

- состояние колосников;
- герметичность дымохода;
- герметичность топки;
- заполненность зольника.

### 14. Перечень критических отказов.

- трещина в сварном шве;
- трещина на поверхности металла топки;
- разрушение стекла дверки;
- герметичность дымохода.

### 15. Утилизация.

По окончании срока службы изделия или при выходе его из строя (вследствие неправильной эксплуатации) без возможности ремонта, изделие или его элементы следует демонтировать и отправить на утилизацию.

При отсоединении изделия или его элементов от дымохода следует предусмотреть защиту глаз и дыхательной системы от пыли и сажи, скопившейся в элементах системы в процессе эксплуатации.

**ВНИМАНИЕ!** Производить работы по демонтажу системы необходимо только после ее полного остывания. Изделие не содержит в своем составе опасных или ядовитых веществ, способных нанести вред здоровью человека или окружающей среде и не представляет опасности для жизни, здоровья людей и окружающей среды по окончании срока службы. В этой связи утилизация изделия может производиться по правилам утилизации общепромышленных отходов.

### 16. Указание для не профессиональных пользователей.

Требования для не профессиональных пользователей:

- Возраст не менее 18 лет
- Умение пользоваться с огнеопасными веществами и зажигающими приспособлениями.
- Навыки для растопки печи.
- Опыт определения опасной силы ветра для регулирования тяги в дымоходе.
- Тщательно изучить настоящую инструкцию.

### 17. Гарантийные обязательства.

**Гарантийный срок эксплуатации 12 месяцев со дня продажи.**

Факт продажи фиксируется отметкой о дате продажи и заверяется штампом торгового предприятия. При отсутствии отметок в гарантийном талоне гарантийный срок исчисляется с даты выпуска изделия заводом-изготовителем.

**ВНИМАНИЕ! при эксплуатации изделия с нарушениями правил, изложенных на данном руководстве, завод снимает с себя все обязательства по гарантийному обслуживанию.**

В течении гарантийного срока все обнаруженные потребителем неисправности устраняются бесплатно. Расходы, связанные с доставкой, монтажом и демонтажем изделия на производителя не возлагаются.

Гарантия не распространяется на печи, эксплуатирующиеся в коммерческих саунах, банях

и других коммерческих организациях.

Гарантия не распространяется на детали, которые непосредственно контактируют с огнём: стекло, уплотнительный шнур, планки колосника и др.

Гарантийное обслуживание не распространяется на повреждения, которые возникли в случае неправильной эксплуатации печи, неправильной конструкции дымохода, нарушения правил пожарной безопасности, повреждения окрашенных частей печи жаростойкой кремнийорганической эмалью и при механических повреждениях, возникших не по вине изготовителя.

**Гарантийный Талон**

Дата продажи \_\_\_\_\_  
(год, месяц, число)

М.П.  
Торгующей организации

Претензий к внешнему виду и комплектации не имею

Покупатель \_\_\_\_\_ / \_\_\_\_\_ / \_\_\_\_\_ /  
Ф.И.О Подпись Дата

**СВИДЕТЕЛЬСТВО О ПРИЕМКЕ**

Дровяная печь-каменка «Паровоз \_\_\_\_\_»

№ \_\_\_\_\_

Изготовлена согласно конструкторской документации в соответствии ТУ 27.52.12-001-93098150-2020 и с требованиями государственных стандартов и действующей технической документации, признана годной для эксплуатации.

Дата выпуска \_\_\_\_\_ М.П.  
год, месяц, число организации производителя

ОТК \_\_\_\_\_

\_\_\_\_\_

подпись

\_\_\_\_\_

расшифровка подписи

**СВИДЕТЕЛЬСТВО О ПРОДАЖЕ**

Дата продажи \_\_\_\_\_  
год, месяц, число

М.П.  
торгующей организации

ДЛЯ ЗАМЕТОК

Изготовитель оставляет за собой право вносить изменения в конструкцию изделий с целью их усовершенствования без обновления инструкции.

Декларация о соответствии № ЕАЭС N RU Д- RU.НА99.В.02863/20, срок действия по 01.12.2025

Сделано в России АО «Машзавод Труд»  
по специальному заказу ООО «Термофор»  
630096, г. Новосибирск, ул. Станционная, 60/9  
Тел.: (383) 360-23-33  
e-mail: [sales@termofor.com](mailto:sales@termofor.com)  
сайт: [www.termofor.com](http://www.termofor.com)